

GENETYKA I DIAGNOSTYKA PRENATALNA

Mary E. Norton

Wstęp

Genetyka i wady wrodzone

Zaburzenia rozwojowe: przyczyny, mechanizmy i modele

Zaburzenia chromosomowe

Nieprawidłowa liczba chromosomów

Trisomia 21

Trisomia 18

Trisomia 13

Aneuploidia chromosomów płciowych

Zespół Turnera

Zespół Klinefeltera

47,XXX i 47,XXY

Poliploidia

Nieprawidłowa budowa chromosomów

Inne typy zaburzeń chromosomowych

Schorzenia monogenowe

Dziedziczenie autosomalne dominujące

Penetracja i ekspresja

Dziedziczenie autosomalne recesywne

Dziedziczenie sprzężone z chromosomem X

Imprinting oraz inne nowe mechanizmy genetyczne

Wrodzone defekty strukturalne i dziedziczenie złożone

Zespoły związane z nieprawidłowym funkcjonowaniem określonych genów rozwojowych

Teratologia

Znane czynniki teratogenne

Zakażenia matki

Leki

Czynniki fizyczne

Promieniowanie

Skrajne temperatury

Czynniki matczyne

Czynniki mechaniczne

Skrining genetyczny w ciąży

Skrining nosicieli (heterozygot)

Techniki stosowane do testowania nosicieli

Choroba Taya-Sachsa

Mukowiscydoza

Mukowiscydoza i hiperechogeniczne jelito u płodu

Prenatalny skrining populacyjny wad wrodzonych

Alfa-fetoproteina

Prenatalny skrining w kierunku otwartej cewy nerwowej

Dalsze badania w przypadku podwyższonych wartości MSAFP

Inne nieprawidłowości i podwyższona AFP

Podwyższone stężenie AFAFP

Markery biochemiczne i płodowe zaburzenia chromosomowe

Programy skriningu w kierunku aneuploidii u płodu

Wykrywanie trisomii 18

Prenatalny skrining w przypadku ciąży wielopłodowej

Kontrowersje w przypadku skriningu związanego z wiekiem matki

Powikłania w trzecim trymestrze ciąży u pacjentek z nieprawidłowym wynikiem skriningu biochemicznego

Niskie stężenie estriolu

Poradnictwo genetyczne i prenatalne testy diagnostyczne

Poradnictwo genetyczne

Diagnostyka prenatalna

Poradnictwo genetyczne przed prenatalnymi procedurami diagnostycznymi

Techniki diagnostyki prenatalnej

Amniopunkcja

Biopsja kosmówki

Ciąża mnoga

Wskaźniki strat ciąż po procedurach diagnostycznych w ciążach mnogich

Selektywna terminacja ciąż wielopłodowych

Pobieranie krwi płodowej i biopsja innych tkanek płodu

Testy prenatalne w kierunku malformacji wrodzonych

Techniki analizy genetycznej

Identyfikacja chromosomów

Fluorescencyjna hybrydyzacja *in situ* (FISH)

Molekularne techniki analizy DNA

Przyszłość analizy genetycznej

Ilościowy fluorescencyjny PCR (QF-PCR) i porównawcza hybrydyzacja genomowa

Rozpuszczalne płodowe DNA

WSTĘP

Choroby uwarunkowane genetycznie są powszechnie uznawane za występujące na tyle rzadko, że w codziennej praktyce lekarskiej mamy niewielkie szanse zetknięcia się z nimi. Okazuje się jednak, że dzięki postępowi, jaki dokonał się w dziedzinie diagnostyki prenatalnej, nie jest to do końca prawdą. Również postęp w różnych działach genetyki wiąże się ze zwiększeniem dostępności diagnostyki prenatalnej w przypadku coraz większej liczby zaburzeń. W dodatku w ciągu dość krótkiego czasu nastąpił znaczny rozwój populacyjnych testów skriningowych, które umożliwiają identyfikację par, będących nosicielami zaburzeń genetycznych. Postęp w skriningu i w diagnostyce prenatalnej oznacza również, że coraz więcej zagrożonych par będzie mogło doczekać się zdrowego potomstwa. Ponadto w dobie przestrzegania praw reprodukcyjnych dzięki skriningowi nosicieli i diagnostyce prenatalnej możliwe jest przygotowanie rodziny i zaplecza medycznego do porodu płodu ze znanym zaburzeniem genetycznym.

Ultrasonografia odgrywa kluczową rolę w skriningu i w diagnostyce prenatalnej. Umożliwia nie tylko wykonanie diagnostycznych procedur prenatalnych, lecz także tworzenie prenatalnych programów diagnostycznych opartych na badaniach genetycznych, które okazują się znacznie lepszym narzędziem diagnostycznym w porównaniu z wykonaniem wyłącznie badania ultrasonograficznego [1]. W tym rozdziale poruszono problemy współczesnej genetyki, opisano postęp, jaki dokonał się w diagnostyce prenatalnej, a także aktualne strategie wykorzystywane w testach genetycznych, jak również podjęto próbę oceny wpływu połączenia skriningu genetycznego z ultrasonografią na dokładność i trafność diagnostyki prenatalnej.

Genetyka i wady wrodzone

Zgodnie z wynikami większości badań wady wrodzone występują u około 2–3% żywo urodzonych noworodków [2]. Liczba ta podwaja się, jeśli weźmie się pod uwagę dzieci, u których wady wrodzone rozpoznaje się w pierwszych latach życia. Gdy w Stanach Zjednoczonych nastąpił spadek śmiertelności noworodków związanej z zakażeniami i niedożywieniem, okazało się, że główną przyczyną śmiertelności noworodków są wady wrodzone (20%), które stanowią również około 30% przyczyn hospitalizacji na oddziałach intensywnej opieki medycznej [3]. Wady wrodzone obejmują różnorodną grupę chorób: od niedoborów enzymatycznych spowodowanych defektem pojedynczego genu po złożone zaburzenia strukturalne. Pomiędzy wyłącznie biochemicznymi zaburzeniami a wrodzonymi wadami strukturalnymi istnieje wiele zaburzeń budowy, funkcji, metabolizmu czy zachowań.

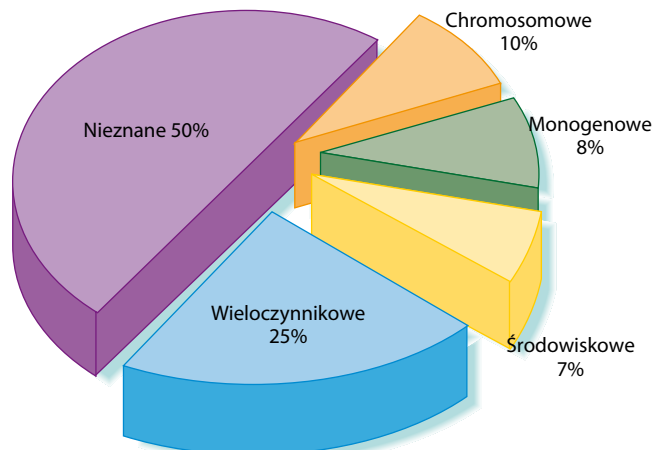
Powstanie wad wrodzonych wynika z interakcji między materiałem genetycznym zarodka a środowiskiem, w którym zarodek się rozwija. Podstawowe informacje rozwojowe zakodowane są w genach, ale genotyp podlega wpływom środowiska, co powoduje powstanie odpowiedniego fenotypu. W niektórych przypadkach informacja genetyczna ulega ekspresji niezależnie od środowiska, w innych zaś czynniki zewnętrzne mają wpływ na nieprawidłowy rozwój zarodka

z prawidłowym genotypem. Mimo że niektóre procesy są pierwotnie związane z czynnikami środowiskowymi, a inne mają pierwotne podłoże genetyczne, odróżnienie tych dwóch grup nie zawsze jest możliwe.

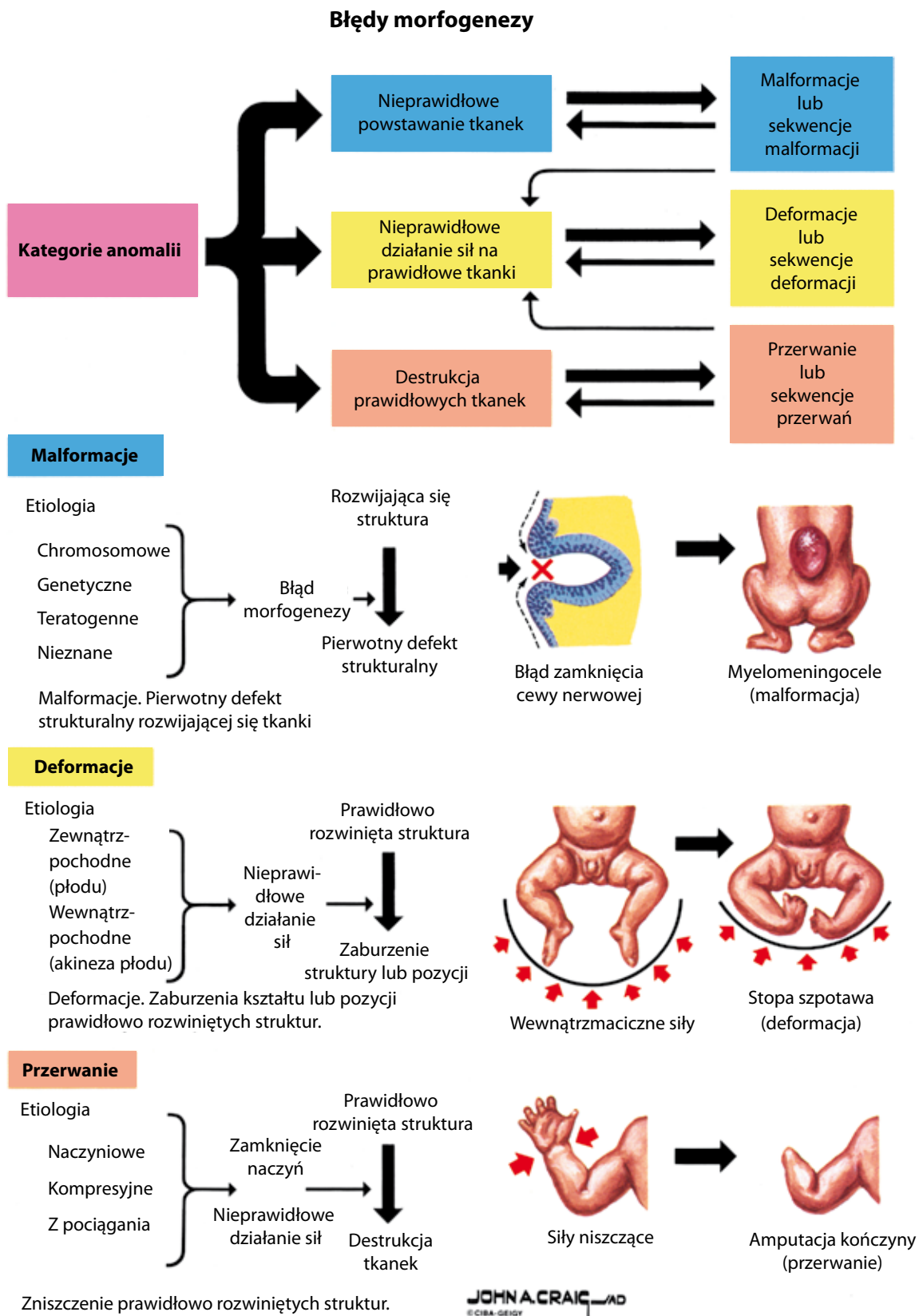
Mimo znacznego postępu, jaki dokonał się w ostatnich kilku dekadach, nie udało się nadal znaleźć przyczyny ponad połowy stwierdzanych wad wrodzonych u ludzi. Choroby uwarunkowane autosomalnie stanowią w przybliżeniu 15–20%, a schorzenia o podłożu cytogenetycznym 20% przypadków wad o znanej etiologii. Uważa się, że mniej niż 1% istniejących anomalii jest powiązanych z teratogennym wpływem leków. Część z pozostałych wad jest związana z wpływem innych czynników zewnętrznych podczas ciąży, takich jak zakażenia (3%), choroba matki (4%), czynniki mechaniczne (1–2%), napromienianie czy inne nieznane przyczyny zewnętrzne. Pozostała część wad ma nieznaną albo złożoną etiologię (wieloczynnikową, poligenową, związaną z rozwojowymi mutacjami spontanicznymi czy z synergistyczną interakcją teratogenów) (ryc. 2-1) [3,4].

Zaburzenia rozwojowe: przyczyny, mechanizmy i modele

Błędy morfogenezy są często klasyfikowane na podstawie ich patogenezy (ryc. 2-2). *Malformacje (malformation)* są defektami strukturalnymi narządów, spowodowanymi specyficzną pierwotną wadą rozwojową, taką jak wrodzone wady serca lub defekty cewy nerwowej (NTD – *neural tube defect*). *Zespół malformacji* to pojawienie się w tym samym czasie różnych defektów, na przykład wrodzonej wady cewy nerwowej oraz rozszczepu podniebienia, które związane są z trisomią 13. *Sekwencje malformacji* pojawiają się wówczas, gdy pierwotna malformacja powoduje powstanie dodatkowych wad, takich jak zniekształcenie stóp czy wodogłowie wtórne do rozszczepu kręgosłupa. *Deformacje (deformation)* są nieprawidłowościami formy, kształtu lub położenia, spowodowanymi czynnikami fizycznymi występującymi m.in. w przypadku ograniczenia przestrzeni podczas wewnątrzmacicznego roz-



RYCINA 2-1. Rozpowszechnienie chorób genetycznych w populacji. (Zgoda na publikację: Carlson BM: *Human Embryology and Developmental Biology*, wyd. 3, Philadelphia, Mosby, Elsevier 2004).



RYCINA 2-2. Błędy morfogenezy. (Zgoda na publikację: Nyhan WL: Structural Abnormalities: Clinical Symposia. CIBA-GEIGY, vol. 42, No. 2, 1990, Plate 1).

dysrupcje – *disruption*) są wadami morfologicznymi, które wynikają z uszkodzenia pierwotnie prawidłowej tkanki. Przerwania mogą mieć związek z działaniem sił zewnętrznych, z wewnętrznymi wpływami na proces rozwojowy lub z nieprawidłowościami naczyniowymi. Przykładami przerwań są amputacje, związane z istnieniem taśm owodniowych, czy wytrzewienie (*gastroschisis*) i porencefalia (obie jednostki są związane z nieprawidłowościami naczyniowymi).

Sekwencja (sequence) to występowanie licznych nieprawidłowości związanych z pierwotną pojedynczą anomalią lub działaniem czynnika mechanicznego; mogą to być zarówno malformacje, deformacje, jak i przerwania. Przykładem jest sekwencja Potter, w której małowodzie, mogące wynikać z różnych przyczyn, prowadzi do występowania podobnych objawów klinicznych, związanych z wewnątrzmacicznym uciskiem płodu: charakterystycznego wyglądu twarzy czy nieprawidłowego ułożenia rąk i stóp podczas wygięcia. *Zespół (syndrome)* to występowanie licznych nieprawidłowości o znanej specyficznej przyczynie. Przykładem jest zespół Downa (DS – *Down syndrome*), który spowodowany jest dodatkową kopią chromosomu 21. Natomiast pojęcia *skojarzenia (association)* używa się do określenia dwóch lub więcej cech, których etiologia nie jest jeszcze poznana, ale uważa się, że muszą mieć one wspólną przyczynę, a nie, że ich wspólne pojawienie się jest wynikiem przypadku. Dobrym tego przykładem jest skojarzenie VATER (anomalia: Vertebral – wady kręgow, Anal – atrezja odbytu, Tracheo-esophageal – przetoka tchawiczo-przełykowa oraz Renal – wady nerek). Pojęcie to nie jest związane ze specyficzną diagnozą, ale zidentyfikowanie jednej z części składowych asocjacji wyznacza kierunek dalszej diagnostyki (poszukiwanie pozostałych specyficznych defektów).

ZABURZENIA CHROMOSOMOWE

Aberracje chromosomowe pojawiają się u 0,9% noworodków (tab. 2-1). Ponadto szacuje się, że przynajmniej 10–15% poczęć związanych jest z nieprawidłowościami chromosomowymi. Nieprawidłowości te są wiodącą przyczyną poronień i co najmniej 95% takich nieprawidłowych poczęć ulega stracie. Nieprawidłowości spotykane w poronieniach różnią się od występujących u żywych noworodków. Wiąże się to z tym, że najcięższe zaburzenia chromosomowe związane są z wczesnym zaburzeniem rozwoju, podczas gdy lżejsze nieprawidłowości powodują powstanie łagodniejszych fenotypów, które umożliwiają przeżycie dotkniętych nimi płodów do późniejszego okresu ciąży, a nawet po urodzeniu. Najczęściej spotykanymi nieprawidłowościami w przypadku spontanicznych poronień w pierwszym trymestrze są: 45,X oraz 47,+16 (trisomia 16). Trisomii 16 nigdy nie spotyka się u żywych noworodków, podczas gdy z około 1% ciąż z monosomią 45,X rodzą się żywe noworodki.

Aberracje chromosomowe dzieli się na liczbowe i strukturalne. Mogą one dotyczyć pojedynczych autosomów lub kilku autosomów, chromosomów płci lub nawet obu typów chromosomów jednocześnie. Aneuploidia związana jest z nieprawidłową liczbą chromosomów i prawie zawsze z nieprawidłowym rozwojem fizycznym względnie poznawczym. Translokacje, czyli zaburzenia polegające na wymianie od-

Tabela 2-1

Zaburzenia chromosomowe u noworodków

| Zaburzenie | Częstość (na 1000 urodzeń) |
|---|----------------------------|
| Wszystkie | 9,1 |
| Trisomie autosomalne | 1,4 |
| Autosomalne translokacje zrównoważone | 5,2 |
| Nie zrównoważone zaburzenia autosomalne | 0,6 |
| Nieprawidłowości chromosomów płciowych | |
| U fenotypowych mężczyzn | 1,2 |
| U fenotypowych kobiet | 0,75 |

Za: Jacobs PA, Browne C, Gregson N. et al.: Estimates of the frequency of chromosome abnormalities detectable in unselected newborns using moderate levels of banding. *J Med Genet* 29:103, 1992.

Tabela 2-2

Ryzyko zaburzeń chromosomowych u żywych niemowląt

| Wiek matki (lata) | Ryzyko zespołu Downa | Całkowite ryzyko zaburzeń chromosomowych* |
|-------------------|----------------------|---|
| 20 | 1/1,667 | 1/526 |
| 21 | 1/1,667 | 1/526 |
| 22 | 1/1,429 | 1/500 |
| 23 | 1/1,429 | 1/500 |
| 24 | 1/1,250 | 1/476 |
| 25 | 1/1,250 | 1/476 |
| 26 | 1/1,176 | 1/476 |
| 27 | 1/1,111 | 1/455 |
| 28 | 1/1,053 | 1/435 |
| 29 | 1/1,000 | 1/417 |
| 30 | 1/952 | 1/384 |
| 31 | 1/909 | 1/384 |
| 32 | 1/769 | 1/323 |
| 33 | 1/625 | 1/286 |
| 34 | 1/500 | 1/238 |
| 35 | 1/385 | 1/192 |
| 36 | 1/294 | 1/156 |
| 37 | 1/227 | 1/127 |
| 38 | 1/175 | 1/102 |
| 39 | 1/137 | 1/83 |
| 40 | 1/106 | 1/66 |
| 41 | 1/82 | 1/53 |
| 42 | 1/64 | 1/42 |
| 43 | 1/50 | 1/33 |
| 44 | 1/38 | 1/26 |
| 45 | 1/30 | 1/21 |
| 46 | 1/23 | 1/16 |
| 47 | 1/18 | 1/13 |
| 48 | 1/14 | 1/10 |
| 49 | 1/11 | 1/8 |

* Z wyjątkiem 47XXX dla kobiet w wieku od 20 do 32 lat (brak danych). Zmodyfikowane na podstawie poniższych źródeł: Hook EB, Cross PK, Schreinemachers DM: Chromosomal abnormality rates at amniocentesis and in live-born infants. *JAMA* 249:2034, 1983 (ages 33–49); Hook EB: Rates of chromosomal abnormalities at different maternal ages. *Obstet Gynecol* 58:282,1981.

Tabela 2-3 Częstość występowania trisomii 21 w zależności od wieku matki i czasu trwania ciąży

| Wiek matki (lata) | Czas trwania ciąży (tygodnie) | | | | | |
|-------------------|-------------------------------|---------|---------|---------|---------|---------|
| | 10 | 12 | 14 | 16 | 20 | 40 |
| 20 | 1/983 | 1/1,068 | 1/1,140 | 1/1,200 | 1/1,295 | 1/1,527 |
| 25 | 1/870 | 1/946 | 1/1,009 | 1/1,062 | 1/1,147 | 1/1,352 |
| 30 | 1/576 | 1/626 | 1/668 | 1/703 | 1/759 | 1/895 |
| 31 | 1/500 | 1/543 | 1/580 | 1/610 | 1/658 | 1/776 |
| 32 | 1/424 | 1/461 | 1/492 | 1/518 | 1/559 | 1/659 |
| 33 | 1/352 | 1/383 | 1/409 | 1/430 | 1/464 | 1/547 |
| 34 | 1/287 | 1/312 | 1/333 | 1/350 | 1/378 | 1/446 |
| 35 | 1/229 | 1/249 | 1/266 | 1/280 | 1/302 | 1/356 |
| 36 | 1/180 | 1/196 | 1/209 | 1/220 | 1/238 | 1/280 |
| 37 | 1/140 | 1/152 | 1/163 | 1/171 | 1/185 | 1/218 |
| 38 | 1/108 | 1/117 | 1/125 | 1/131 | 1/142 | 1/167 |
| 39 | 1/82 | 1/89 | 1/95 | 1/100 | 1/108 | 1/128 |
| 40 | 1/62 | 1/68 | 1/72 | 1/76 | 1/82 | 1/97 |
| 41 | 1/47 | 1/51 | 1/54 | 1/57 | 1/62 | 1/73 |
| 42 | 1/35 | 1/38 | 1/41 | 1/43 | 1/46 | 1/55 |
| 43 | 1/26 | 1/29 | 1/30 | 1/32 | 1/35 | 1/41 |
| 44 | 1/20 | 1/21 | 1/23 | 1/24 | 1/26 | 1/30 |
| 45 | 1/15 | 1/16 | 1/17 | 1/18 | 1/19 | 1/23 |

Za: Snijders RJM, Sundberg K, Holzgreve Hency WG, Nicolaides KH: Maternal age- and gestation-specific risk of trisomy 21. *Ultrasound Obstet Gynecol* 13:167, 1999.

czeków między niehomologicznymi chromosomami, są dość często spotykane i mogą być zrównoważone w przypadku, gdy istnieje odpowiednia ilość materiału chromosomowego, lecz jest inaczej ułożona, albo niezrównoważone w przypadku, kiedy jakaś część materiału chromosomowego występuje dodatkowo lub jest utracona. Poliploidia, czyli występowanie jednego lub większej liczby dodatkowych kompletnych zestawów chromosomów, pojawia się zwykle rzadziej.

Nieprawidłowa liczba chromosomów

Aneuploidia jest najczęściej spotykanym u ludzi zaburzeniem chromosomowym o znaczeniu klinicznym i pojawia się w 3–4% rozpoznanych ciąży. Ryzyko trisomii wzrasta wraz z wiekiem matki (tab. 2-2 i 2-3). Zwykle spotyka się specyficzny fenotyp zarówno w przypadku trisomii – czyli obecności trzech kopii danego chromosomu, jak i w przypadku monosomii – czyli obecności pojedynczej kopii danego chromosomu. Monosomia występuje rzadziej niż trisomia, co ma związek z większym wpływem monosomii na przeżywalność dotkniętych nią płodów. Teoretycznie może pojawić się trisomia i monosomia każdego chromosomu, ale w praktyce niektóre z tych zaburzeń są częściej spotykane niż inne (tab. 2-4). Jest to związane z tym, że większość aneuploidii ma wpływ na przeżywalność, a zarodki z aneuploidią zwykle ulegają samostannemu poronieniu we wczesnej ciąży. Niektóre nieprawidłowości chromosomowe, np. trisomia 8, są spotykane podczas urodzenia tylko w przypadku występowania mozaicyzmu; pełna trisomia jest najprawdopodobniej letalna.

Trisomia 21

Najczęściej spotykaną aneuploidią u żywo urodzonych dzieci jest trisomia 21, która pojawia się w przybliżeniu u 1/700

Tabela 2-4

Częstość populacyjna znanych zaburzeń chromosomowych

| Zaburzenie | Na 1000 żywych urodzeń* |
|-----------------------------|-------------------------|
| Trisomia 21 | 1,5 |
| Trisomia 18 | 0,12 |
| Trisomia 13 | 0,07 |
| 47XXY (zespół Klinefeltera) | 1,5 |
| 45X (zespół Turnera) | 0,4 |
| Zespół XYY | 1,5 |
| Zespół XXX | 0,65 |

Za: Harper PS: *Practical Genetic Counseling*, wyd.6, London. Arnold Publishers, 2004, s.66.

* Urodzenia noworodków o odpowiedniej płci tylko w przypadku zaburzeń dotyczących chromosomów płciowych.

żywo urodzonych noworodków. Trisomia 21 jest przyczyną 91% przypadków zespołu Downa (pozostała część przypadków związana jest z translokacją dotyczącą chromosomu 21). Osoby z zespołem Downa mają charakterystyczny fenotyp, obejmujący specyficzny wygląd twarzy, niski wzrost, brachycefalię (krótkogłowie), płaską potylicę, krótką szyję z fałdem skórny w okolicy karku, krótkie szerokie dłonie oraz hipotonię. Innymi znaczącymi problemami u osób z zespołem Downa są: upośledzenie umysłowe, nawracające infekcje dróg oddechowych oraz białaczka. Wrodzone wady serca występują u około 30% osób, również często spotykana jest atrezja dwunastnicy czy przetoka tchawiczno-przełykowa.

Ryzyko nawrotu trisomii 21 (lub innej trisomii autosomalnej) wynosi około 1% po urodzeniu jednego dziecka z taką wadą u danej pary. Nadal uważa się, że nie ma wskazań do badania genetycznego rodziców w przypadku urodzenia dziecka z trisomią 21 (lub inną znaną trisomią), mimo częstych próśb o przeprowadzenie takiej diagnostyki

ki. Ryzyko nawrotu jest nieznacznie wyższe u młodszych kobiet. Dla kobiet po 35 roku życia ryzyko to jest podobne jak w populacji ogólnej. Występowanie zespołu Downa w rodzinie nie zwiększa ryzyka posiadania dziecka z aberracją chromosomową przy założeniu, że nie występuje tzw. rodzinna translokacja.

Trisomia 18

Trisomia 18 (zespół Edwardsa) występuje u około 1/8000 urodzonych dzieci. Jest znacznie częstsza podczas koncepcji, ale aż 95% przypadków związanych jest z poronieniami samoistnymi lub martwymi urodzeniami. Tak jak w przypadku trisomii 13, dzieci z tą wadą genetyczną rzadko przeżywają poza okres postnatalny, a większość pacjentów umiera bardzo wcześnie. Charakterystycznymi objawami klinicznymi są: wady serca, ciężkie upośledzenie umysłowe, zaburzenia wzrostu, wydatna potylica, hipoplazja żuchwy (mikrognacja), krótki mostek, zaciśnięte dłonie oraz stopy końsko-szpotawe. U około 25% płodów z trisomią 18 prenatalnie rozpoznaje się torbiele splotu naczyniówkowego. U płodów z trisomią 18 rozpoznaje się również charakterystyczne zaburzenia podczas skriningu biochemicznego, który odznacza się wysoką czułością dla tego zaburzenia, co zostanie dokładniej opisane w dalszej części tego rozdziału.

Trisomia 13

Trisomia 13 (zespół Patau) jest o wiele rzadziej spotykana oraz charakteryzuje się o wiele cięższym przebiegiem w porównaniu z zespołem Downa. Pojawia się u 1/20 000 żywo urodzonych dzieci, ale większość dzieci z tym zaburzeniem umiera wcześnie w okresie niemowlęcym. Fenotypowo w zespole tym występują ciężkie malformacje ośrodkowego układu nerwowego: holoprosencefalia, upośledzenie umysłowe wysokiego stopnia, zaburzenia wzrostu, rozszczep wargi i podniebienia, małoocze, polidaktylia, zaciśnięte dłonie z zachodzącymi na siebie palcami, wrodzone wady serca oraz wady nerek (np. nerki policystyczne).

Aneuploidia chromosomów płciowych

Wśród żywo urodzonych dzieci u około 1/400 dzieci płci męskiej oraz 1/650 dzieci płci żeńskiej stwierdza się pewną postać

aneuploidii chromosomów płciowych. Konsekwencje tego typu zaburzeń chromosomowych mają mniejsze znaczenie kliniczne niż aneuploidie dotyczące autosomów (tab. 2-5).

Zespół Turnera

Monosomia całego chromosomu jest zwykle wadą letalną. Spotykany jest jednak wyjątek od tej zasady, który dotyczy monosomii X (45,X), czyli zespołu Turnera. Szacuje się, że zespół Turnera pojawia się w 1–2% ciąży, ale większość przypadków ulega samoistnemu poronieniu, co ma wpływ na częstość występowania tego zaburzenia u żywych noworodków wynoszącą od 1/2000 do 1/3000. Zespół Turnera powoduje wystąpienie charakterystycznego fenotypu z takimi cechami, jak: niski wzrost, dysgeneza jajników, która powoduje zaburzenia rozwoju drugorzędowych cech płciowych oraz niepłodność, a także takimi cechami fizycznymi, jak pletwiasta szyja, obwodowy obrzęk limfatyczny stwierdzany podczas urodzenia, wrodzone wady serca czy wady nerek. Prenatalnie u płodów z zespołem Turnera stwierdza się zwiększoną przezierność karkową (NT - *nuchal translucency*) lub torbielowaty wodniak szyi (*cystic hygroma*), wady strukturalne nerek lub wrodzone wady serca dotyczące zwykle zaburzeń przepływu w lewej połowie serca, takie jak koarktacja aorty. Kobiety z zespołem Turnera mają zwykle prawidłowy poziom inteligencji, chociaż zdarza się, że mogą u nich występować specyficzne trudności podczas nauki.

U kobiet z zespołem Turnera spotyka się różne typy specyficznych zaburzeń chromosomowych. Tylko około 50% pacjentek posiada kariotyp 45,X. Około 30–40% przypadków związanych jest z występowaniem mozaicyzmu zwykle 45,X/46,XX lub 45,X/46,XY. Pacjentki z chromosomem Y mogą mieć obojnacze genitalia i narażone są na ryzyko rozwoju gonadoblastoma w gonadach dysgenetycznych. Nieprawidłowości strukturalne chromosomu X spotykane są w 10–20% przypadków i równie często związane są z występowaniem mozaicyzmu. U pacjentek z zespołem Turnera stwierdza się dużą różnorodność fenotypów, co wiąże się z częstym występowaniem większej liczby linii komórkowych u tych kobiet.

Zespół Klinefeltera

Zespół Klinefeltera spotykany jest u około 1/1000 żywo urodzonych płodów płci męskiej i jest częstą przyczyną pierwot-

Tabela 2-5 Kliniczne objawy zaburzeń chromosomów płci

| Objawy | Klinefelter | YYY | Turner | XXX |
|-----------------------|---------------------------------|-------------------|--|--------------------|
| Kariotyp | 47XXY | 47YYY | 45X | 47XXX |
| Fenotyp | męski | męski | żeński | żeński |
| Gonady | atroficzne jądra | prawidłowe | pasmowate jajniki | prawidłowe |
| Płodność | brak | prawidłowa | brak | prawidłowa |
| Inteligencja | prawidłowa/nieznacznie obniżona | zwykle prawidłowa | zwykle prawidłowa | zwykle zmniejszona |
| Problemy behawioralne | czasami | czasami | minimalne | czasami |
| Inne | hipogonadyzm | wysocy, trądzik | krótka, pletwiasta szyja, koarktacja aorty | niewiele |

Tabela 2-6 Niektóre charakterystyczne zespoły cytogenetyczne

| Kariotyp | Zespół | Cechy |
|------------------------|---------------------|---|
| 4p- | Wolfa-Hirschorna | Charakterystyczna twarz, małogłowie, spodziectwo |
| 5p- | Cri-du-chat | Hiperteloryzm, charakterystyczny płacz |
| Trisomia 8 – mozaicyzm | | Dysmorfia twarzy i czaszki, agenezja ciała modelowanego |
| Tetrasomia 12p | Pallistera-Killiana | Charakterystyczna twarz, przepuklina przeponowa |
| 18p- | | |
| 18q- | Anomalie genitalne | |
| 22q+ | Kocie oczy | Szczelina tęczęwki, atrezja odbytu |

Zgoda na publikację: Harper PS: Practical Genetic Counseling, wyd. 6, London, Arnold Publishers, 2004, s. 74.

nego hipogonadyzmu. Mężczyźni z zespołem Klinefeltera są zwykle wysocy, z długimi kończynami górnymi i dolnymi. Posiadają małe jądra i są zwykle bezpłodni, co związane jest z atrofią kanalików nasiennych. W 30% przypadków pojawia się ginekomastia. Występuje podwyższone ryzyko problemów z uczeniem się, a IQ jest zwykle o 10 do 15 punktów niższe w porównaniu ze stwierdzanym u ich zdrowego rodzeństwa. Jednak należy podkreślić, że u mężczyzn z zespołem Klinefeltera zazwyczaj nie występuje upośledzenie umysłowe. Ponieważ objawy kliniczne u niektórych pacjentów mogą być bardzo dyskretne, dlatego mogą oni po raz pierwszy zostać zdiagnozowani dopiero w klinikach zajmujących się leczeniem niepłodności

47,XXX i 47,YYY

Kariotyp 47,XXX pojawia się u około 1/1000 kobiet. Z zespołem tym nie są związane żadne jawne nieprawidłowości fizyczne. Jednak u kobiet nim dotkniętych mogą wystąpić problemy z nauką lub nawet niewielkie upośledzenie umysłowe. Mężczyźni z kariotypem 47,YYY są zwykle wysocy, z niewielkimi trudnościami w uczeniu się i IQ o 10 do 15 punktów niższym w porównaniu z rówieśnikami. Zespoły te nie są związane z wrodzonymi wadami strukturalnymi. Jednak chłopcy nimi dotknięci mogą mieć problemy behawioralne. Opisano również osoby ze zwiększoną liczbą chromosomów X (czyli z kariotypem 48,XXXX lub 48,XXXY). Zwykle stwierdza się większy stopień upośledzenia umysłowego i bardziej zaznaczone zaburzenia fizyczne u osób z dodatkowymi chromosomami X.

Poliploidia

W poliploidii (czyli triploidii lub tetraploidii) stwierdza się jeden lub kilka dodatkowych zestawów chromosomów. Komórka z triploidią zawiera 69 chromosomów (czyli jeden dodatkowy zestaw), natomiast komórka z tetraploidią 92 chromosomy (czyli dodatkowe dwa zestawy). Zarówno triploidię, jak i tetraploidię spotyka się u płodów, jednak – ponieważ są to wady letalne – rzadko spotyka się je u żywo urodzonych dzieci. U płodów z triploidią, które urodziły się żywe, nie stwierdzono ani jednego przypadku przeżycia dłuższego niż do 10,5 miesiąca życia. Wady wrodzone spotykane w triploidii to zwykle: hipoplazja zuchwy, wydatne czoło, dysplastyczne kości czaszki, nisko osadzone małe uszy, małowocze, hiperteloryzm, rozszczep wargi i podniebienia,

Tabela 2-7 Częste zespoły mikrodelecji

| Zespół | Lokalizacja | Częstość |
|----------------------|-------------|-----------|
| Pradera-Williego | 15q | 1/25 000 |
| Angelmana | 15q | 1/30 000 |
| VCF | 22q | 1/3000 |
| Smitha-Magenisa | 17q | 1/25 000 |
| Williamsa | 7q | 1/10 000 |
| Alagille'a | 20p | 1/70 000 |
| Rubensteina-Taybiego | 16p | 1/100 000 |
| WAGR | 11p | 1/40 000 |
| Millera-Diekera | 17p | 1/85 000 |
| Wolfa-Hirschorna | 4p | 1/50 000 |
| Cri-du-chat | 5p | 1/35 000 |
| Retinoblastoma | 13q | 1/23 000 |

makroglosia (duży język), przepuklina pępkowa, syndaktylia i asymetryczny rozwój.

Dodatkowy zestaw chromosomów w ciąży z triploidią może być pochodzenia zarówno matczynego, jak i ojcowskiego. Triploidia pochodzenia matczynego ma związek z zapłodnieniem triploidalnej komórki jajowej przez haploidalny plemnik, co powoduje powstanie kariotypów XXX lub XXY. Triploidia pochodzenia ojcowskiego spowodowana jest zapłodnieniem haploidalnej komórki jajowej albo przez diploidalny plemnik, albo przez dwa plemniki haploidalne, co powoduje powstanie kariotypów XXX, XXY albo XYY.

Stwierdzono, że fenotypy cięż triploidalnych zależą od tego, od którego z rodziców pochodzi dodatkowy zestaw chromosomów. Triploidia z dodatkowym zestawem chromosomów pochodzenia ojcowskiego występuje u prawidłowo wykształconych płodów z nieprawidłowym łożyskiem i często powoduje powstanie częściowego zaśnięcia gronistego. W przypadku występowania dodatkowego zestawu chromosomów pochodzenia matczynego płody są małe, występuje ograniczenie wzrostu, również łożysko jest niewielkich rozmiarów [5-7].

Nieprawidłowa budowa chromosomów

Spotyka się wiele typów zaburzeń struktury chromosomów, ale zwykle wynikają one z pęknięcia chromosomu i powstania rekombinacji o nieprawidłowej konfiguracji. Szacuje się, że nieprawidłowości strukturalne chromosomów wy-

stępują u około 1/375 noworodków. *Translokacje wzajemne* dotyczą wymiany segmentów między niehomologicznymi chromosomami. Takie rearanżacje spotyka się dość często. Mogą one być zrównoważone, co wiąże się z brakiem występowania nieprawidłowości, albo niezrównoważone, kiedy stwierdza się dodatkową ilość lub brak części materiału chromosomowego, co powoduje powstanie jakiegoś zaburzenia. Zwiększone ryzyko niezrównoważonych rearanżacji występuje u potomstwa osób, które są nosicielami translokacji zrównoważonych, co ma związek ze zmniejszeniem płodności, jak również zwiększonym ryzykiem występowania wad wrodzonych u potomstwa.

Translokacja robertsonowska pojawia się wówczas, gdy dochodzi do fuzji ramion długich chromosomów akrocentrycznych (chromosomy 13, 14, 15, 21, 22), a odpowiednie krótkie ramiona tych chromosomów zostają utracone. W związku z faktem, że krótkie ramiona tych chromosomów nie zawierają istotnego materiału genetycznego (zbudowane są z wielu kopii genów dla rybosomalnego RNA), nie powoduje to powstania nieprawidłowego fenotypu. Potomstwo osób dotkniętych translokacją robertsonowską może odziedziczyć jednak brakujące lub wybitnie długie ramiona chromosomów, co powoduje powstanie trisomii danego ramienia chromosomu. Najczęstsza translokacja robertsonowska dotyczy chromosomów 14 i 21 i jest odpowiedzialna za około 5% przypadków zespołu Downa. Ryzyko nawrotu translokacji w zespole Downa zależy od tego, czy translokacja została odziedziczona po rodzicu, który był jej nosicielem. Jednak w 75% przypadków translokacja występuje *de novo* i dlatego ryzyko nawrotu jest bardzo niskie (<1%). Jeżeli natomiast translokacja została odziedziczona od rodzica, będącego nosicielem zrównoważonej translokacji 14;21, ryzyko nawrotu wynosi odpowiednio: 10% – jeżeli nosicielem jest matka, albo około 2% – jeżeli nosicielem jest ojciec.

W przypadku rozpoznania translokacji zrównoważonej lub innego zaburzenia z tej grupy u płodu w trakcie diagnostyki prenatalnej zaleca się przeprowadzenie dodatkowo diagnostyki genetycznej u rodziców. Jeżeli translokacja odziedziczona jest od fenotypowo prawidłowego rodzica, płód powinien być również prawidłowy. W przypadku translokacji wzajemnej powstającej *de novo* ryzyko wystąpienia nieprawidłowości fenotypowych zwiększa się dwukrotnie. Wydaje się, że ma to związek z subtelną, trudną do wykrycia niestabilnością chromosomów lub z nieprawidłowościami genowymi w miejscach złamań chromosomów.

Inne typy zaburzeń chromosomowych

Obok translokacji spotyka się kilka innych typów niezrównoważonych zaburzeń chromosomowych. Obejmują one delecje, które związane są z utratą odcinka chromosomu, co powoduje powstanie częściowej monosomii (tab. 2-6). Niektóre delecje są tak małe, że trudno je zauważyć podczas rutynowego badania kariotypu. Wymagają one użycia specyficznych technik, takich jak fluororecencyjna hybrydyzacja *in situ* (FISH). Takie delecje mogą dotyczyć wielu genów i są odpowiedzialne za powstanie licznych klinicznie rozróżnialnych zespołów mikrodelecji (często określanych jako zespoły delecji genów sąsiadujących) (tab. 2-7). Jednym

z częściej spotykanych jest zespół mikrodelecji 22q, który pojawia się u około 1/4000 żywo urodzonych noworodków. Mikrodelecja 22q jest dość często spotykaną przyczyną występowania wrodzonych wad serca, dotyczących głównie nieprawidłowości podziału stożka i pnia naczyniowego, takich jak przetrwały przewód tętniczy czy tetralogia Fallota. Ostatnio stwierdzono, że niektóre subtelne delecje są odpowiedzialne za niektóre niewyjaśnione przypadki upośledzenia umysłowego (około 5%). Ma to istotne implikacje kliniczne, ponieważ wysoki odsetek takich delecji jest dziedziczny [8,9]. Występują również duplikacje odpowiednich odcinków chromosomów, co powoduje powstanie częściowej trisomii. Chromosomy markerowe są małymi dodatkowymi chromosomami, które często pozostają nierozpoznane. Są one często określane jako chromosomy nadliczbowe lub ESAC (*extra structurally abnormal chromosomes*), czyli dodatkowe nieprawidłowe strukturalnie chromosomy. Niektóre chromosomy markerowe mogą składać się wyłącznie z centromerycznej heterochromatyny i wówczas nie mają znaczenia klinicznego, inne mogą zawierać materiał pochodzący z ramion chromosomowych i mogą powodować powstanie nieprawidłowego fenotypu. Inne znane zaburzenia strukturalne to: chromosomy pierścieniowe, inwersje paracentryczne lub pericentryczne, a także izochromosomy, czyli chromosomy zawierające dwie kopie pojedynczego ramienia (ramienia p lub q) i żadnych kopii pozostałych.

SCHORZENIA MONOGENOWE

Wiele ważnych chorób genetycznych jest rezultatem mutacji pojedynczego genu. W katalogu internetowym OMIM (*Online Mendelian Inheritance in Men*) z 2006 roku wymieniono około 13 000 znanych pojedynczych zaburzeń genowych u człowieka. Wśród nich ponad 12 000 znajduje się na autosomach, natomiast 655 na chromosomie X [10]. Wiele z nich udało się zlokalizować na odpowiednich chromosomach, sklonować oraz poznać ich sekwencje.

Grzegorz Mendel jako pierwszy opisał zasady segregacji i niezależnego mieszania genów w powszechnie znanym eksperymencie z groszkiem ogrodowym. Praca ta spowodowała powstanie klasycznego opisu dziedziczenia autosomalnego dominującego (AD) oraz autosomalnego recesywnego (AR). Klasyczne dziedziczenie AD dotyczy sytuacji, w której dany allel wywołuje efekt zarówno u homozygoty, jak i heterozygoty, podczas gdy dziedzicznie AR wymaga powstania mutacji w obu allelach. Dziedziczenie sprzężone z X związane jest z pojawieniem się cech, które są kodowane na chromosomie X, i może być zarówno recesywne, jak i dominujące.

Zakończenie projektu poznania genomu ludzkiego w 2003 roku było niewątpliwie najważniejszym wydarzeniem, które pomogło w badaniu, diagnostyce i leczeniu chorób genetycznych u człowieka. Chociaż ludzki genom został już zsekwencjonowany, nadal nie wiadomo, jak większość genów działa u osób chorych i zdrowych. Złożoność ludzkiej genetyki wzbudza podziw. W genetyce klinicznej znacznie lepiej jest już rozumiana heterogenność genetyczna i związek – nie zawsze oczywisty i prosty – między pojedynczym genem a danym zaburzeniem. Obecnie wiadomo, że mutacje w więcej niż jednym *locus* danego genu mogą prowadzić do

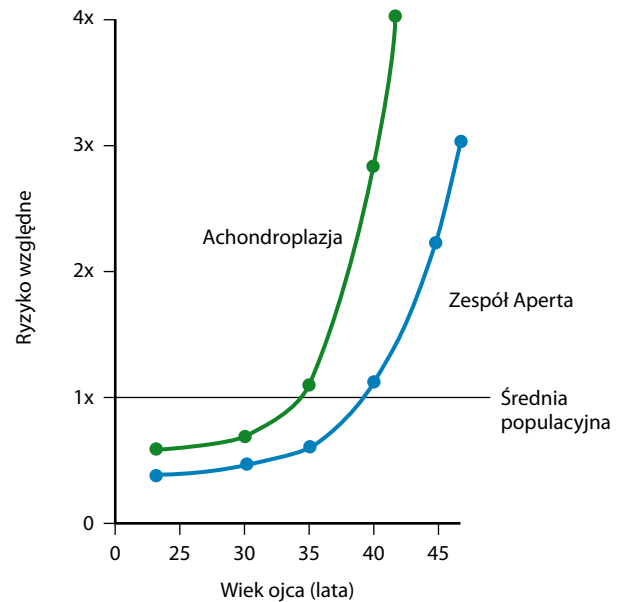
powstania takiego samego fenotypu, jak również powstanie różnorodnych fenotypów może być związane z mutacją w jednym tylko *locus*. Fenotypy są również rezultatem interakcji między genotypem a środowiskiem (a także wpływu innych genów). Dzięki postępowi technologicznemu, jaki dokonał się w genetyce, odkryto wiele zjawisk, co sprawia, że genetyka staje się jeszcze bardziej fascynująca i o wiele bardziej złożona niż się dotychczas wydawało.

Dziedziczenie autosomalne dominujące

W dziedziczeniu AD osoby dotknięte danym zaburzeniem są zwykle heterozygotami dla danego allelu, który przekazują w 50% swojemu potomstwu niezależnie od płci. Szacuje się, że około 1/200 osób posiada zaburzenie AD, chociaż wyjątkowo rzadko spotyka się specyficzne zaburzenia. Parowanie się osób z tym samym zaburzeniem AD zdarza się wyjątkowo rzadko, co powoduje, że homozygoty AD są również spotykane wyjątkowo rzadko. Wyjątkiem od tej zasady są zaburzenia, które powstają w specyficznych uwarunkowaniach kulturowych lub społecznych, kiedy dotknięte nimi osoby parują się między sobą. Dobrym przykładem takiej jednostki chorobowej jest achondroplazja. Stan homozygotyczny ma zwykle o wiele cięższy przebieg (jak to się dzieje w przypadku rodzinnej hipercholesterolemii) lub może być nawet letalny (w achondroplazji), chociaż w niektórych przypadkach homozygoty mogą mieć podobny fenotyp jak heterozygoty (np. w chorobie Huntingtona). W przypadku cięż u par z tym samym zaburzeniem AD, takim jak na przykład achondroplazja, w 25% stwierdzi się u ich potomstwa homozygotyczną postać tego zaburzenia, będącą cechą letalną, w 50% wystąpi achondroplazja u heterozygot, a 25% potomstwa będzie zdrowe.

Teoretycznie dziedziczenie AD charakteryzuje się prostymi zasadami, jednakże w rzeczywistości na ekspresję genów wpływają liczne czynniki, co powoduje, że rozpoznanie tych przypadków staje się nadzwyczaj trudne. Poradnictwo genetyczne dla rodzin dotkniętych zaburzeniami AD wymaga rozważenia występowania takich czynników, jak częstość nowych mutacji, mozaikowość, możliwość pojawienia się objawów klinicznych w późniejszym wieku, niekompletna penetracja i różnorodne formy ekspresji.

Zaburzenia AD mogą zostać odziedziczone od chorego rodzica albo mogą być rezultatem powstania nowej mutacji. Większość przypadków achondroplazji i połowa przypadków neurofibromatozy jest wynikiem nowych mutacji. Na powstawanie takich nowych mutacji pewien wpływ ma wiek ojca (ryc. 2-3). Jeżeli choroba pojawia się w związku z powstaniem nowej mutacji, ryzyko nawrotu u rodzeństwa jest na ogół bardzo niskie. Jednak trzeba wziąć pod uwagę możliwość, że osoba dotknięta takim zaburzeniem będzie mozaiką w stosunku do mutacji AD, co oznacza, że będzie posiadała komórki różniące się genetycznie. W takim przypadku wszystkie komórki rozrodcze albo ich część u danej osoby mogą być dotknięte tym zaburzeniem, podczas gdy komórki somatyczne są zdrowe i dzięki temu dana osoba nie ma objawów klinicznych. W przypadku mozaikowości komórek rozrodczych osoba fenotypowo zdrowa będzie miała zwiększone ryzyko posiadania potomstwa dotkniętego da-



RYCINA 2-3. Wiek ojca a częstość zaburzeń autosomalnych dominujących. (Za: Carlson BM: *Human Embriology and Developmental Biology*, wyd. 3, Philadelphia, Mosby Elsevier, 2004).

nym zaburzeniem genetycznym. Mozaikowość komórek rozrodczych w *osteogenesis imperfecta* typu II (wrodzonej łamliwości kości) stwierdzono w 6% przypadków choroby letalnej w okresie perinatalnym. Podobny odsetek dotyczy chorób sprzężonych z chromosomem X, takich jak dystrofia mięśniowa Duchenne'a czy hemofilia A. Z przyczyn praktycznych często ryzyko nawrotu określa się na 1% dla każdej widocznej nowej mutacji dominującej, chyba że dostępne są bardziej precyzyjne dane [11].

Penetracja i ekspresja

Trudności w określeniu ryzyka nawrotu w diagnostyce klinicznej zaburzeń AD w poradnictwie genetycznym mają związek z występowaniem dwóch znanych mechanizmów genetycznych: penetracji i różnorodnej ekspresji. U danej osoby może występować genotyp chorobowy przy prawidłowym fenotypie, co związane jest z faktem, że zaburzenie to nie wykazuje 100% penetracji. Dobrze ilustruje to przykład występowania retinoblastoma tylko u 90% osób, które odziedziczyły mutację wywołującą tę jednostkę chorobową. Wiek jest również ważnym czynnikiem, ponieważ – jak można zauważyć w zespole policystycznych nerek – objawy chorobowe pojawiają się w 80–90% przypadków do 20 roku życia i prawie w 100% przypadków do 30 roku życia, ale tylko pod warunkiem odpowiedniego wykonania badania obrazowego nerek [12]. U różnych osób choroba może mieć różne objawy kliniczne. Chociaż choroby, takie jak achondroplazja, zwykle mają podobny przebieg kliniczny, to większość chorób AD charakteryzuje się różną ciężkością kliniczną, nawet w tej samej rodzinie. W celu rozpoznania choroby wymagane jest wykonanie kompletu badań: szczegółowego badania fizykalnego, badań radiologicznych i innych. Przykładem

może być diagnostyka takich schorzeń uwarunkowanych genetycznie, jak neurofibromatoza (NF) czy stwardnienie guzowate. Zwykle wszystkie osoby będące nosicielami genu NF będą miały objawy kliniczne choroby, ale u niektórych będą to wyłącznie łagodne zmiany skórne, podczas gdy u innych wystąpią liczne włókniaki, które mogą mieć różnorodną, często ogólnoustrojową lokalizację. Należy zwrócić uwagę na fakt, że osoby, które będą starały się o potomstwo, mają zwykle niezbyt nasilone objawy kliniczne. Natomiast u ich potomstwa zwykle wystąpią bardziej nasilone objawy kliniczne danej jednostki chorobowej. Ekspresja jest różna w zależności od wpływów środowiska, innych genów, mutacji somatycznych (tak jak w przypadku *retinoblastoma*), imprintingu genomowego, antycypacji czy heterogenności allelicznej. Niektóre z tych mechanizmów zostaną opisane bardziej szczegółowo w dalszej części tego rozdziału.

Dziedziczenie autosomalne recesywne

Choroby AR w klasycznym ujęciu opisywane są jako wymagające równocześnie dwóch mutacji genowych do wystąpienia objawów chorobowych. Takie choroby występują zwykle u osób, których zdrowi rodzice są nosicielami recesywnego genu. Ryzyko nawrotu choroby w przypadku, kiedy rodzice są nosicielami dla każdej kolejnej ciąży wynosi 25%. Trzeba jednak pamiętać, że choroba zwykle pojawia się w przypadku nieobciążonego wywiadu rodzinnego. O wiele częściej spotykani są nosiciele niż osoby z objawami chorobowymi, a choroba, która nie występowała w poprzednich generacjach, zwykle pojawia się u rodzeństwa. Ryzyko dla pozostałych krewnych (takich jak rodzeństwo przyrodnie czy potomstwo zdrowego rodzeństwa) jest zwykle niskie, chyba że rozpowszechnienie danego zaburzenia w populacji jest szczególnie wysokie. Zwiększone dla rodziców ryzyko posiadania dziecka z chorobą genetyczną lub wadą wrodzoną wynosi około 6%, jeżeli są oni krewnymi pierwszego stopnia osoby z takim zaburzeniem, albo jest dwukrotnie wyższe niż w populacji ogólnej.

Coraz częściej rozpoznaje się wyjątki od tradycyjnych reguł dziedziczenia AR, co ma związek z postępem, jaki dokonał się w dziedzinie genetyki. Coraz łatwiej dostrzega się subtelne objawy kliniczne u nosicieli. Można to zilustrować na przykładzie mukowiscydozy (CF – *cystic fibrosis*), w której u nosicieli płci męskiej występuje niepłodność związana z obustronnym wrodzonym brakiem nasieniowodów (CBAVD – *congenital bilateral absence of the vas deferens*). Osoby będące nosicielami anemii sierpowatej mogą cierpieć na zawały śledziony, do których dochodzi częściej w przypadku przebywania tych osób na terenach wysokogórskich. Natomiast u kobiet w ciąży z anemią sierpowatą występuje zwiększone ryzyko zakażeń układu moczowego.

Poradnictwo genetyczne w przypadku chorób AR uważa się za prostsze ze względu na rzadsze różnice w ekspresji choroby i brak zjawiska penetracji. Przyczyną różnorodności obrazu klinicznego danego zaburzenia może być genetyczna heterogenność związana z więcej niż jednym *locus* lub występowaniem różnych alleli w pojedynczym *locus*. Jest to szczególnie istotne w przypadku CF, która jest najczęstszą

jednostką chorobową AR u rasy białej. Poniżej opisano prenatalne programy skriningowe.

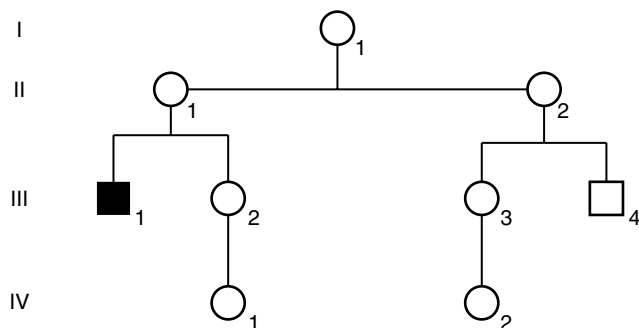
Dziedziczenie sprzężone z chromosomem X

Dziedziczenie sprzężone z chromosomem X można podzielić na recesywne, dominujące albo dominujące i letalne dla osób płci męskiej. Większość chorób sprzężonych z chromosomem X jest recesywna i tradycyjnie uważa się, że dotyczy ona tylko mężczyzn, których matki są nosicielkami. Zdarzają się przypadki występowania choroby spowodowanej nowymi mutacjami, tak jak w przypadku dziedziczenia AD. Również wiek rodziców okazał się istotnym czynnikiem zwiększającym ryzyko posiadania córek, będących nosicielkami zaburzenia sprzężonego z chromosomem X. Chociaż kobiety posiadają dwa chromosomy X, a mężczyźni tylko jeden, to ilość produktu genu z chromosomu X jest taka sama u obu płci. Fakt ten można wytłumaczyć występowaniem wcześniej podczas rozwoju embrionalnego u kobiet inaktywacji jednego z chromosomów X (hipoteza Lyona). Za inaktywację chromosomu X, do której dochodzi w wyniku metylacji, odpowiedzialny jest gen XIST znajdujący się w centrum inaktywnym chromosomu X. Objawy chorobowe będą występowały u osób z nieprawidłową liczbą chromosomów X, co związane jest z niekompletną inaktywacją X. Ze względu na losową inaktywację X, u niektórych heterozygotycznych nosicieli chorób sprzężonych z chromosomem X dojdzie do pierwotnej inaktywacji chromosomu X zawierającego prawidłowy allel. W związku z takim rodzajem inaktywacji, u kobiet tych wystąpią objawy kliniczne choroby. Taki proces zachodzi w przypadku hemofilii A, w której u pewnych nosicieli mogą wystąpić łagodne, nieprawidłowe krwawienia, związane z obniżonym poziomem czynnika VIII. U kobiet z tym zaburzeniem występują zwykle znacznie łagodniejsze objawy kliniczne niż u chorych osób płci męskiej.

Choroby dominujące sprzężone z chromosomem X są rzadziej spotykane w porównaniu z chorobami recesywnymi sprzężonymi z chromosomem X, a niektóre z nich są letalne u mężczyzn. Jako przykład może posłużyć zespół Retta, *incontinenti pigmenti*, czy zespół Aicardiego. Zespół Aicardiego jest rzadkim, pierwotnym schorzeniem ośrodkowego układu nerwowego, do którego objawów należą: agenezja ciała modzelowatego, małowzrost oraz drgawki u noworodków. Określenie płci jest bardzo pomocne, jeśli podejrzewa się powyższe schorzenie, ponieważ rozpoznanie płci żeńskiej może potwierdzić diagnozę. Zwykle posiadanie chorego na to schorzenie dziecka przez zdrowych rodziców ma związek z występowaniem nowej mutacji. W takich przypadkach ryzyko nawrotu określa się jako niskie.

W przypadku izolowanych recesywnych chorób sprzężonych z chromosomem X istotne jest, ale zwykle trudne do wykonania, różnicowanie, czy dany izolowany przypadek jest wynikiem nowej mutacji czy występuje on w rodzinie, w której matka jest nosicielką. Różnicowanie to jest znacznie prostsze w przypadku dostępności diagnostyki molekularnej lub innych metod wykrywania nosicielstwa. Jednak należy pamiętać, że takie testy nie są dostępne dla każdego schorzenia i wówczas ryzyko należy oszacować empirycz-

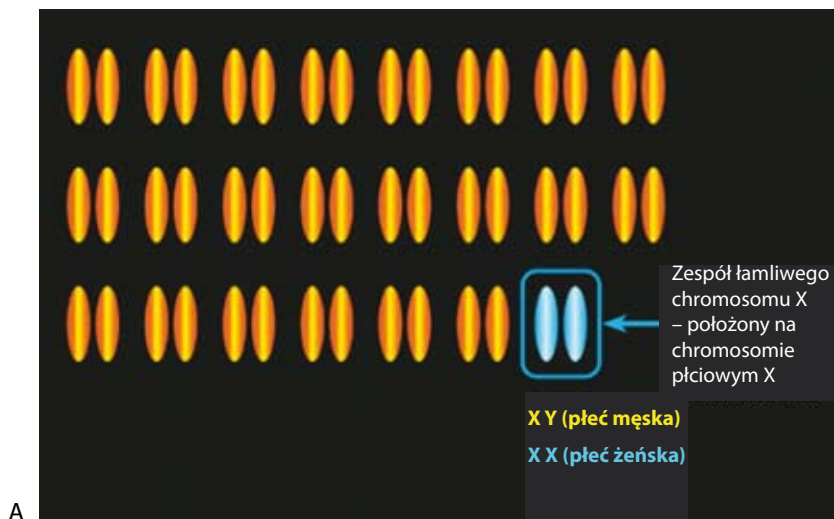
nie, opierając się na analizie rodowodu i rozważając wpływ innych czynników, takich jak na przykład liczba zdrowych mężczyzn w danej rodzinie. Zilustrowano to przykładem przedstawionym na rycinie 2-4. Przedstawia on izolowany przypadek letalnej choroby sprzężonej z chromosomem X (na przykład dystrofii mięśniowej Duchenne'a) w rodzinie. Jeżeli nowa mutacja występuje u chłopca (III-1), nie ma ryzyka wzrostu powtórzenia się mutacji u jego siostry (III-



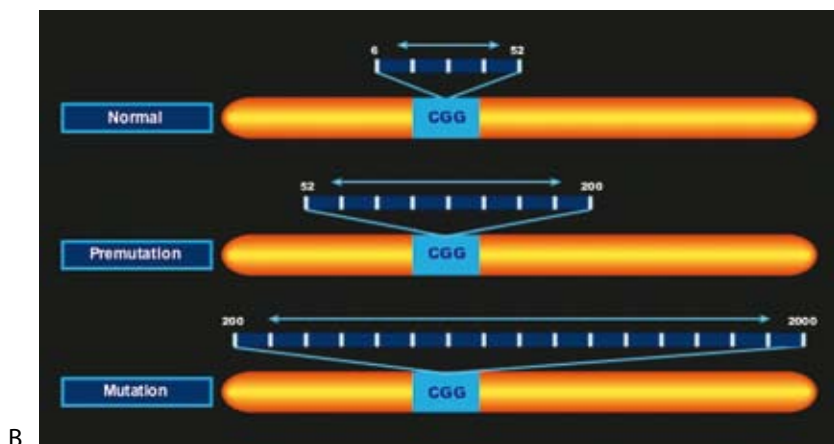
RYCINA 2-4. Diagram izolowanego przypadku letalnego zaburzenia sprzężonego z chromosomem X (na przykład dystrofia mięśniowa Duchenne'a). Patrz omówienie oszacowania ryzyka w tekście.

2) lub jej dzieci. Jeżeli natomiast nowa mutacja występuje u jego matki (II-1), wówczas u jego siostry (III-2) występuje 50% ryzyko nosicielstwa, ale ciotka (II-2) nie będzie nosicielką. Jeżeli zaś nosicielką będzie babcia (I-1), wtedy (II-2) ma 50%, a jego kuzynka (III-3) 25% ryzyko nosicielstwa.

Zespół łamliwego chromosomu X, najczęstsza dziedziczna przyczyna upośledzenia umysłowego, jest ważnym schorzeniem, które zostało określone jako sprzężone z chromosomem X w połowie dominujące - związane z genem dominującym o ograniczonej penetracji. Do objawów klinicznych zespołu łamliwego chromosomu X należą: upośledzenie umysłowe, zaburzenia behawioralne, a także specyficzne cechy dysmorficzne. Choroba ta częściej pojawia się u mężczyzn (odpowiednio 1/4000) i ma znacznie cięższy przebieg niż u kobiet. Wzór dziedziczenia jest dość skomplikowany. Nosiciele mają pośrednią liczbę powtórzeń trinukleotydów (CGG) w nietranslacyjnym regionie 5' genu (premutacja), która ta liczba może wzrosnąć podczas oogenezy, dając pełną mutację (ryc. 2-5). Pełna mutacja u mężczyzn charakteryzuje się umiarkowanym lub ciężkim upośledzeniem umysłowym oraz zaburzeniami behawioralnymi np. autyzmem. U kobiet stwierdza się natomiast większą różnorodność fenotypów, od prawidłowego do tak ciężkiego, jak fenotyp



A



B

RYCINA 2-5. Zespół łamliwego chromosomu X. A. Zespół łamliwego chromosomu X związany jest z chromosomem płciowym X. B. W zespole łamliwego chromosomu X występuje wielokrotne powtórzenie sekwencji nukleotydów CGG. Efektem takiego powtórzenia trinukleotydów jest metylacja zasadniczych białek. (Zgoda na publikację: Don Bailey, RTI International, and rendered by the Publication Unit of the FPG Child Development Institute, University of North Carolina at Chapel Hill).